

UPS-16JT

矿用混凝土喷射车

产品介绍:

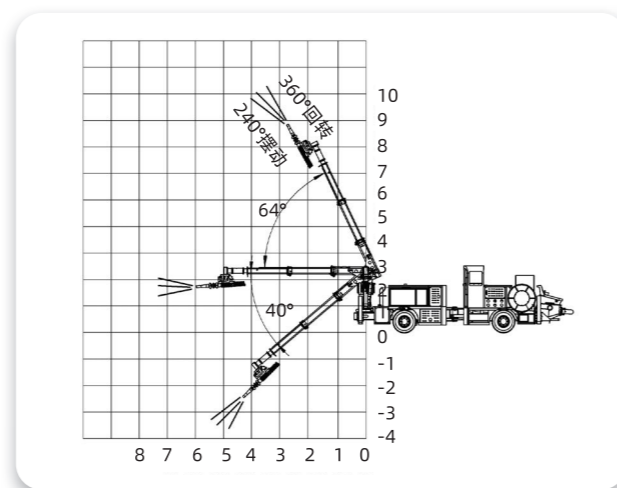
- UPS-16JT 矿用混凝土喷射车，是一款我司专为满足机械化、智能化、均匀无死角喷射的施工要求而设计研发的专用湿喷设备。广泛应用于不存在爆炸危险的金属与非金属矿山巷道、水工隧洞、地下建筑（军用与民用）、道路边坡湿喷支护喷射混凝土作业。本机操作方便、灵活、安全、可靠，工作效率高，回弹少。



主要特点:

- 整机最高点离地 2.35m，闭式静液压驱动工程底盘，四轮驱动，液压湿式双制动系统，行车给油制动，驻车闭式弹簧制动，满足矿山长斜坡道和低矮巷道的安全使用需求。
- 全集成比例无线 + 有线双控遥控器，系统中所有控制操作均通过遥控器进行，以降低劳动强度，提高施工安全和效率。
- 电控系统采用德国易福门专用控制器和定制化人机操作界面，多参数运行监控和故障报警。
- 外加剂掺量和混凝土泵送量智能同步，使外加剂始终和混凝土输出保持预设比例不变，并且可通过人机界面或遥控器实时监控和调节。
- 外接电源 380V/660V/1140V 可任意选配。

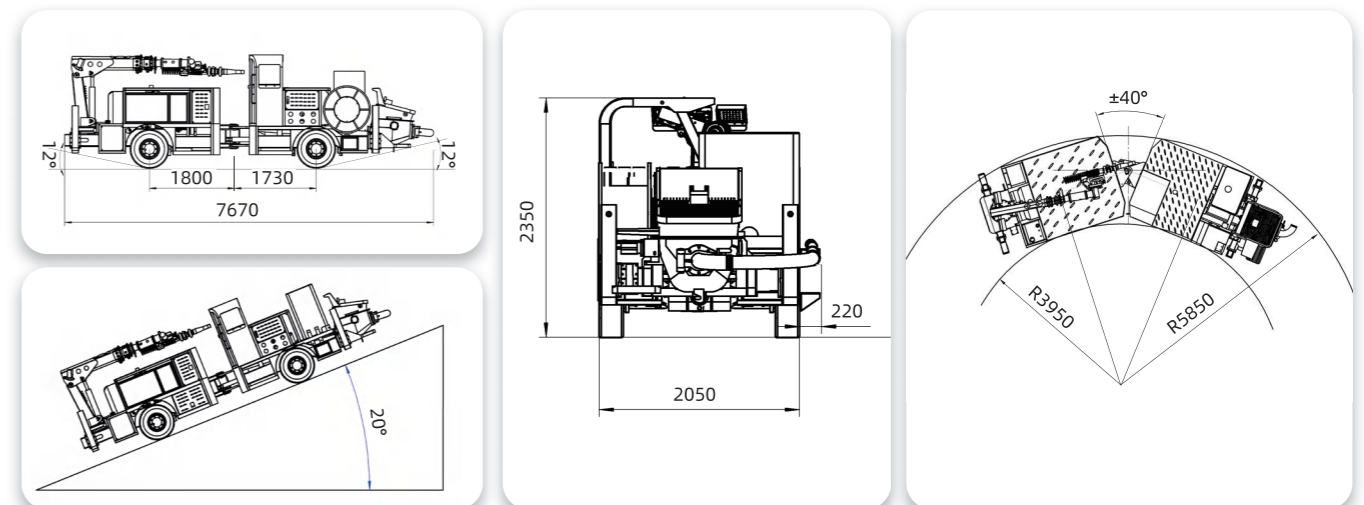
工作范围:



技术参数:

项目	参数值
外形尺寸 (长 × 宽 × 高)	7670×2050×2350mm
整机重量	10700kg
发动机额定功率及转速	玉柴 88kW/2500rpm
电动机总功率 (泵送 + 空压机)	60kW (30kW+30kW)
驱动形式、转向方式	闭式静液压四轮驱动，铰接转向
制动系统	行车：液压湿式制动，双桥独立式液压助力双回路油浸式多片制动器 驻车：闭式弹簧制动，液压解除，失效安全型驻车制动器
最大行驶速度	12km/h
最大爬坡角度	20°
最小转弯半径	内侧：3950mm；外侧：5850mm
离地间隙	260mm
混凝土实际喷射能力	16m³/h
喷射混凝土骨料粒径	25mm
料斗容积	0.4m³
料斗上料高度	1.25m
臂架操作方式	双控：16m 有线 + 100m 无线遥控
向上最大有效喷射范围	10m
向前最大有效喷射范围	8m
向下最大有效喷射范围	3m
最宽有效喷射范围	16m
空压机排气额定压力	0.55MPa
速凝剂泵形式	软管泵
速凝剂箱容积	500L
电缆规格	3×35+1×16mm²
电缆长度	100m
轮胎	矿用实心轮胎

外形示意图:



注：因客户需求各异，参数设置有所差异，本公司对以上内容拥有最终解释权。如需产品定制，获取报价，请拨打咨询热线 400-878-8080